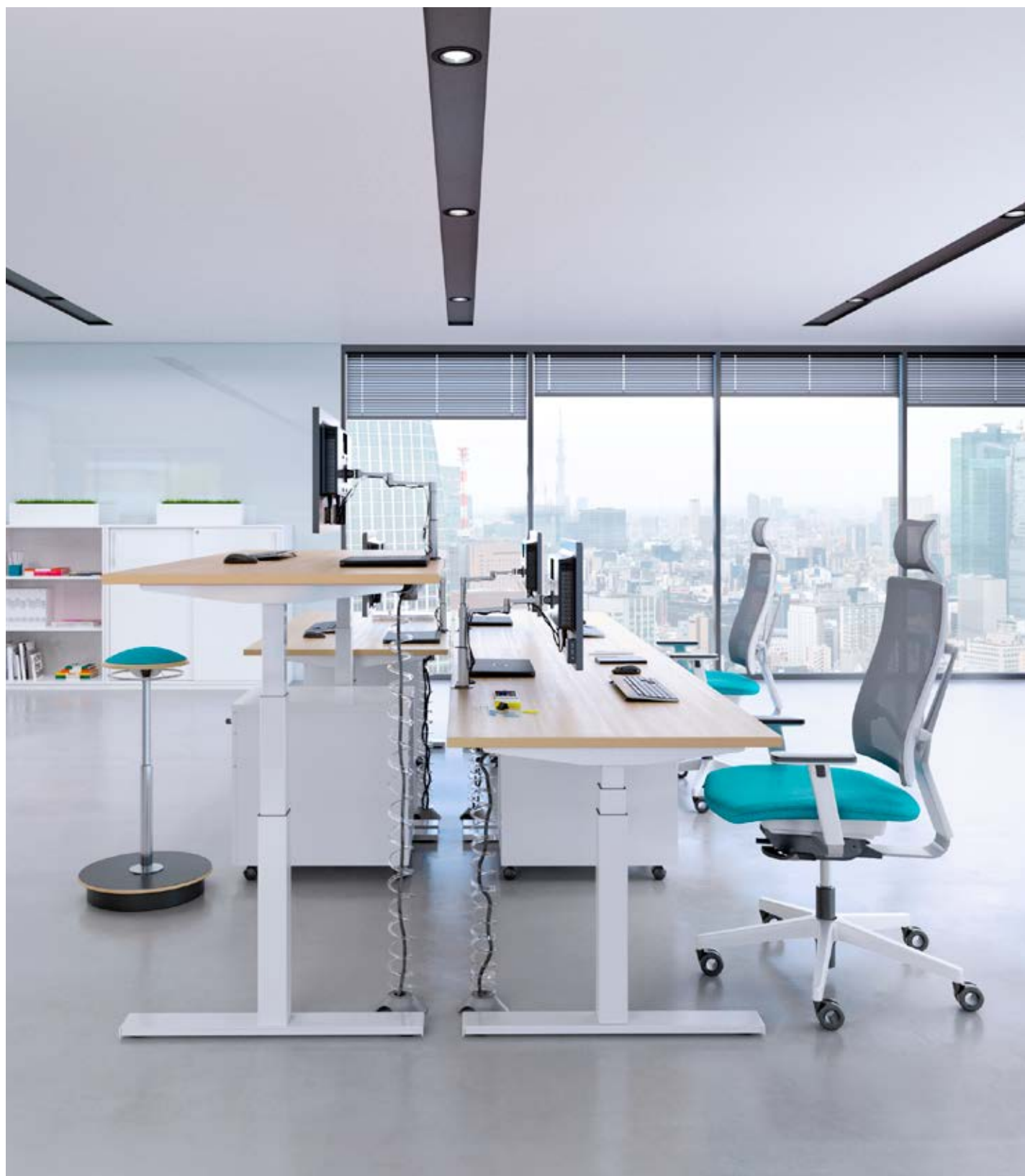


eModel

English | Français

bn
OFFICE SOLUTION





Desk that keeps up with you

Ergonomics is the general principle in designing our offices, especially where a PC is the main working tool. A desk with controlled height adjustment, available as part of the system, allows table parameters to be quickly adjusted to a user's height. Maintaining a correct body position contributes to improved work comfort, good health and the general physical and mental state.

Le bureau qui s'adapte

L'ergonomie est le critère le plus important lors de la conception d'espaces de bureaux, surtout quand un ordinateur est l'outil de travail principal. Un bureau réglable en hauteur, faisant partie du système de mobilier, permet d'ajuster rapidement les paramètres de la table à la hauteur de l'utilisateur. Le maintien d'une position de travail correcte aura un impact sur votre confort de travail, votre santé et votre bien-être.





A key element of an ergonomic workstation

EQUIPEMENT ESSENTIEL POUR
UN ESPACE DE TRAVAIL
ERGONOMIQUE

1 The upper panel increase the acoustic comfort of a single workstation and the whole office
| L'écran de séparation augmente le confort acoustique d'un poste de travail et de l'ensemble du bureau

2 Fixed frame, 1200 – 2000 mm
| Cadre fixe 1200 – 2000 mm

Option | Option :

Adjustable telescopic frame, 1200 – 1800 mm
| Cadre télescopique 1200 – 1800 mm

3 Smooth height adjustment 630 – 1290 mm (electric), 630 – 980 mm (manual)
| Réglage en hauteur fluide 620 – 1280 mm (électrique), 630 – 980 mm (manuel)

4 Square leg adjusted electrically, dimensions: 70 × 70 mm, 61,5 × 61,5 mm, 53 × 53 mm
| Colonne carrée à réglage électrique, dimensions : 70 × 70 mm, 62 × 62 mm, 53 × 53 mm

Square leg adjusted manually, dimensions: 70 × 70 mm, 61,5 × 61,5 mm
| Colonne carrée réglable manuellement, dimensions : 70 × 70 mm, 61,5 × 61,5 mm

5 T-type leg with 2 feet options
| Piètement « T » avec deux options de pied

Option to choose a foot
| Option de pied



6 PC holder
| Support pour unité centrale

7 Foldable, horizontal wire trunking
| Chemin de câbles horizontal, rabattable

Option | Option :

Adjustable horizontal wire trunking for table tops 1200 – 2000 mm
| Chemin de câbles horizontal réglable pour les plateaux 1200 – 2000 mm





- 8** Cable outlet options
| Passage de câbles

- 9** Desktop made of 25 mm melamine double faced chipboard; edge: ABS 2mm. 2 mm laser edge for selected decors
| Plateau en panneaux de particules de 25 mm, mélaminés double face ; chant ABS 2 mm. Chant laser de 2 mm pour les décors sélectionnés

- 10** Height adjustment
| Réglage en hauteur

Hand Control Unit (HCU) up/down
| Bouton de réglage haut/bas



Hand Control Unit (HCU) with a display and a memory function
| Télécommande avec affichage et fonction de mémoire



- 11** Vertical wire trunking
| Chemin de câbles vertical

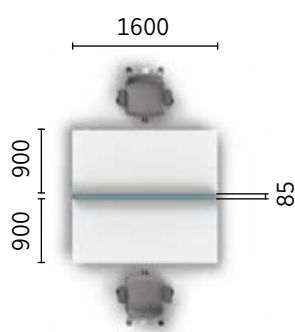
Quick and easy assembly – the base has been partially assembled during production
| Installation rapide et simple : la structure est partiellement assemblée pendant la production

Maximum desk load: 100 kg.
| Charge maximale du bureau : 100 kg

Anti-collision system – the mechanism stops automatically when it meets an obstacle
| Système anticollision : le mécanisme s'arrête automatiquement dès qu'il repère un obstacle

Move at work!

Working long hours at a desk is definitely not good for your spine. The eModel desk with height adjustment allows you to perform your everyday tasks in sitting and standing positions alternatively, relieving your spine and neck muscles. The possibility to change your working position, from sitting to standing or half-standing, has a positive impact on your health and consequently increases your productivity and comfort at work. The eModel desk is a perfect solution for any user despite their height, e.g. for very tall employees. Thanks to the wide range of adjustment options, it is possible to arrange a workstation in an optimal way and tailor it to people's individual needs.



Bouger au travail

La posture assise durant plusieurs heures de travail constitue une charge importante pour la colonne vertébrale. Le bureau eModel réglable en hauteur vous permet d'exécuter vos tâches quotidiennes en position assise et debout en alternance, pour ainsi soulager la colonne vertébrale et les muscles de la nuque et du cou. La possibilité d'adapter la position de travail entre assis et debout influence positivement la santé et augmente par conséquent votre productivité et confort au travail. Le bureau eModel est une solution parfaite pour tout utilisateur malgré leur taille, par ex. pour employés très grands. Grâce à la large gamme d'options de réglage, il est possible d'organiser de manière optimale un poste de travail et de l'adapter aux besoins individuels.



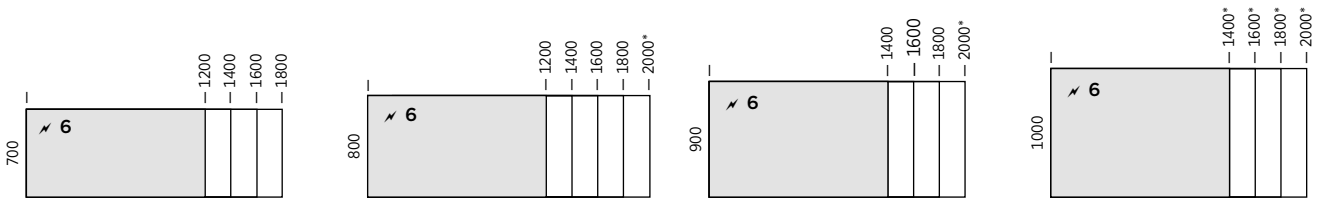
Desks

Desks are available in several shapes and a wide range of dimensions. Tops are made of 25 mm melamine double faced chipboard, class E1. Desks have a T-type leg with electric height adjustment (630 – 1290 mm) and manual height adjustment with a crank (630 – 980 mm). eModel offers a choice of tops in different shapes: rectangular, barrel-shaped, and double wave. All the desks can be equipped with a horizontal and vertical cable conduit, a CPU trolley, and desk panels.

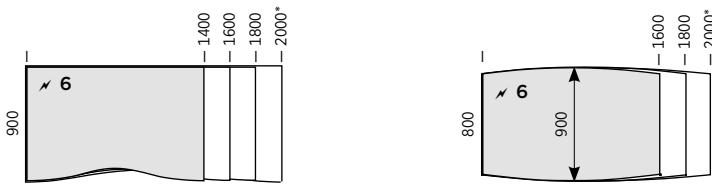
Bureaux

Les bureaux sont disponibles dans plusieurs formes et une large gamme de dimensions. Les plateaux sont en panneaux de particules de 25 mm de classe E1, finition mélamine double face. Piètement « T » (110 x 60 mm) avec réglage en hauteur électrique (620 – 1280 mm) ou réglage en hauteur manuel par manivelle (630 – 980 mm). eModel offre un choix de plateaux de différentes formes : rectangulaire, en forme de tonneau et double vague. Tous les bureaux peuvent être équipés d'un chemin de câbles horizontal et vertical, un chariot pour unité centrale et des écrans de séparation.

Desktop shapes | Formes de plateaux



Rectangular | Rectangulaire

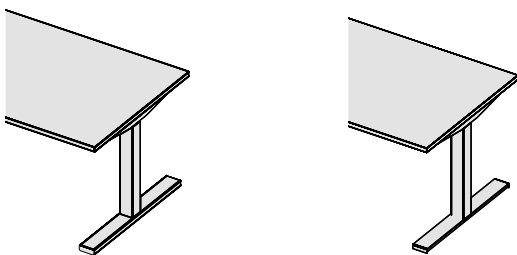


Double wave | Double vague

Barrel-shaped | « Tonneau »

* Dimension available only for a fixed frame
| Dimensions disponibles uniquement pour un cadre fixe

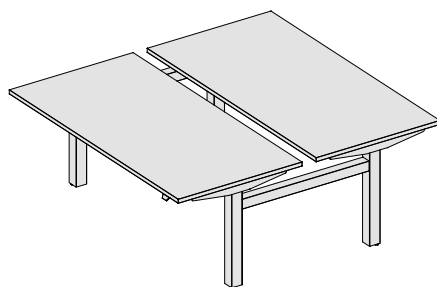
Bases | Piètements



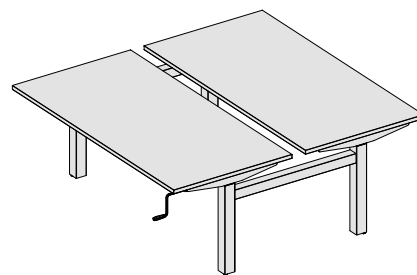
Model A

Model B

T-type desk leg with electric height adjustment
| Pied de bureau en « T » avec réglage en hauteur électrique



Rectangular with electric height adjustment
| Rectangulaire, avec réglage électrique de la hauteur



Rectangular with manual height adjustment with a crank
| Rectangulaire, avec réglage manuel de la hauteur par manivelle

Product range

Gamme de produits

Panels

Fully upholstered panels assembled to desk legs using dedicated metal handles. Available in the following versions:

Desk panels

- | one-sided - to be attached to one desk
- | double-sided - to be attached to two desks

Dimensions:

- | fixed height - 890 mm
- | width dependent on desk dimensions - 1200, 1400, 1600, 1800 or 2000 mm
- | thickness - approximately 32 mm

Panel handles available in:

- | aluminium
- | white
- | black

Workbench panels

- | panels are fixed to the beams using metal anchors

Dimensions:

- | fixed height - 700 mm
- | width dependent on desk dimensions - 1400, 1600, 1800 mm
- | thickness - approximately 32 mm

Panel handles available in:

- | aluminium
- | white
- | black

Panels are pinnable.

Panneaux

Les panneaux tapissés sont fixés aux pieds du bureau à l'aide des attaches en métal dédiées. Disponibles dans les versions suivantes:

Panneaux pour bureaux

- | panels are fixed to the beams using metal anchors
- | double faces - à monter sur deux bureaux

Dimensions :

- | hauteur fixes - 890 mm
- | largeur dépendant des dimensions du plateaus - 1200, 1400, 1600, 1800 ou 2000 mm
- | épaisseurs - environ 32 mm

Les attaches sont disponibles dans les couleurs suivantes :

- | aluminium
- | blanc
- | noir

Panneaux pour postes « Bench »

- | les panneaux sont fixés sur les poutres à l'aide d'attaches en métal

Dimensions :

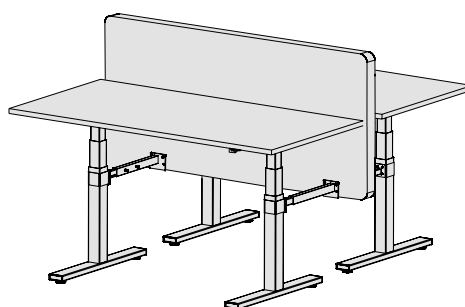
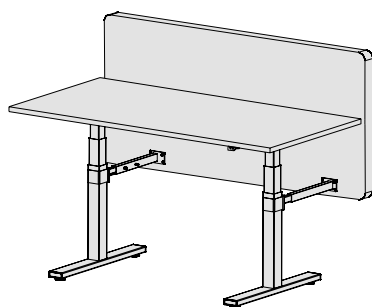
- | hauteur fixes - 700 mm
- | largeur dépendant des dimensions du plateaus - 1400, 1600, 1800 mm
- | épaisseurs - environ 32 mm

Les attaches sont disponibles dans les couleurs suivantes :

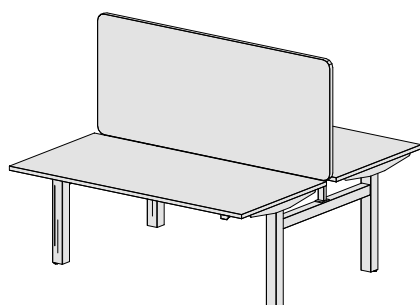
- | aluminium
- | blanc
- | noir

La structure des panneaux permet de punaiser.

Desks | Bureaux



Workbench | « Bench »



© Copyright Nowy Styl Group

Nowy Styl Group reserves the right to change the constructional features and upholsteries of products.

| Nowy Styl Group se réserve le droit de modifier les caractéristiques de fabrication et les finitions de ses produits.

Note! Colour patterns illustrated here may differ from the originals.

| Attention ! Les coloris réels peuvent légèrement différer des coloris présents dans ce nuancier.

Nowy Styl Group's publications. All rights reserved. Brands and trademarks used herein are the property of Nowy Styl Group.

| Les publications Nowy Styl Group. Tous les droits réservés. Les marques et logos utilisés ici sont la propriété de Nowy Styl Group.



#eModel

We KNOW HOW to
#MakeYourSpace

www.NowyStylGroup.com

